

Aeroporto Valerio Catullo di Verona Villafranca

Codice ICAO 4E  
ARP: 45°23'47" N, 010°53'16" E

scala 1:2.000

QUOTE:

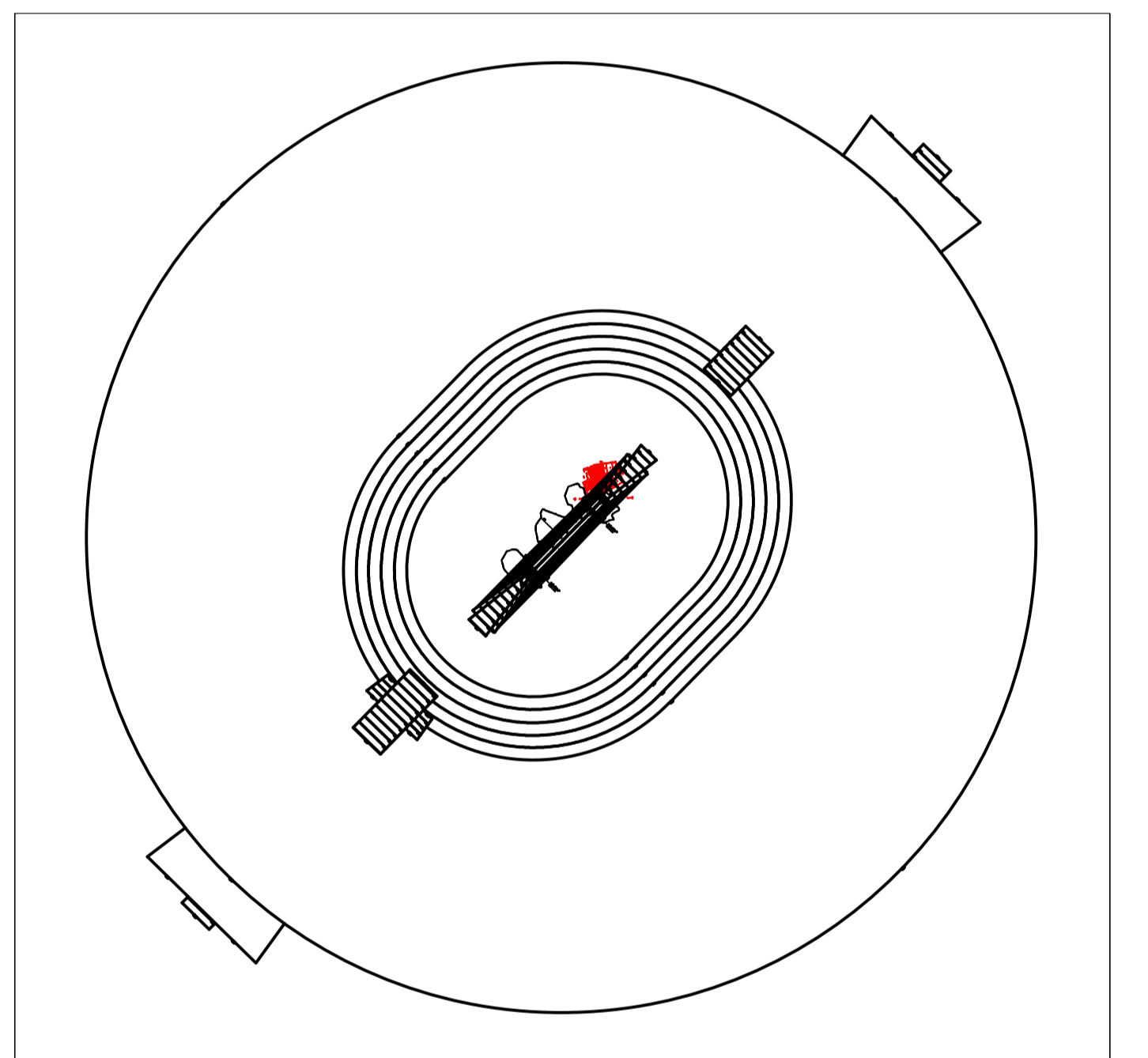
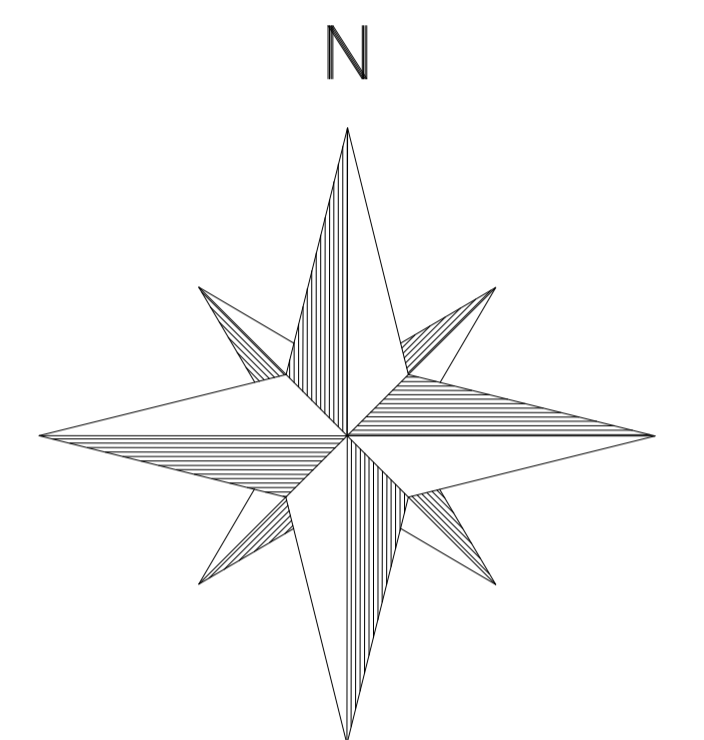
quota assoluta soglia 04: 66,9m s.l.m.m.  
quota assoluta soglia 22: 72,6m s.l.m.m.  
quota assoluta fine pista 04: 72,5m s.l.m.m.  
quota assoluta fine pista 22: 66,6m s.l.m.m.  
quota assoluta ARP: 72,8m s.l.m.m.

TIPOLOGIA DI OPERAZIONI:

Decolli per piste 04-22  
Atterraggi per pista 04  
Atterraggio strumentale di precisione per pista 04

DISTANZE DICHIARATE:

Designazione Runway	TORA (m)	TODA (m)	ASDA (m)	LDA (m)
04	3068	3234	3068	3010
22	3068	3345	3068	2657



Ente Nazionale per l'Aviazione Civile

AEROPORTO VALERIO CATULLO  
DI VERONA VILLAFRANCA

MAPPE DI VINCOLO E LIMITAZIONI RELATIVE  
AGLI OSTACOLI ED AI PERICOLI PER LA NAVIGAZIONE AEREA  
(Art. 707 commi 1, 2, 3, 4 Codice della Navigazione)



COMUNE DI SOMMACAMPAGNA  
PLANIMETRIA CATASTALE FOGLIO N. 19  
CON SUPERFICIE DI INVILUPPO

P.H. PROGETTAZIONE INFRASTRUTTURE E SISTEMI: Ing. Michele ADAMI

NULLA OSTA ENAC DI PUBBLICAZIONE Prot. 88536 del 20/08/2014

DATA DI EMISSIONE: Ottobre 2014 PROGETTISTA: Ing. Pierangelo MARCHESINI TRACCE: P C - 0 5 0

