

# 211.9

# 191.9

Y = -1850 X = +5200

Y = -1850 X = +5200



SENZIONE SI SOMMACAMPAGNA  
 C.NE DI SOMMACAMPAGNA CUSTOZA F.°29

0083+ = 1.000 X = +4000

0012+ = 1.000 X = +4000

SCALA DI 1: 2000

**Aeroporto Valerio Catullo di Verona Villafranca**

Codice ICAO 4E  
 ARP: 45°23'47" N, 010°53'16" E

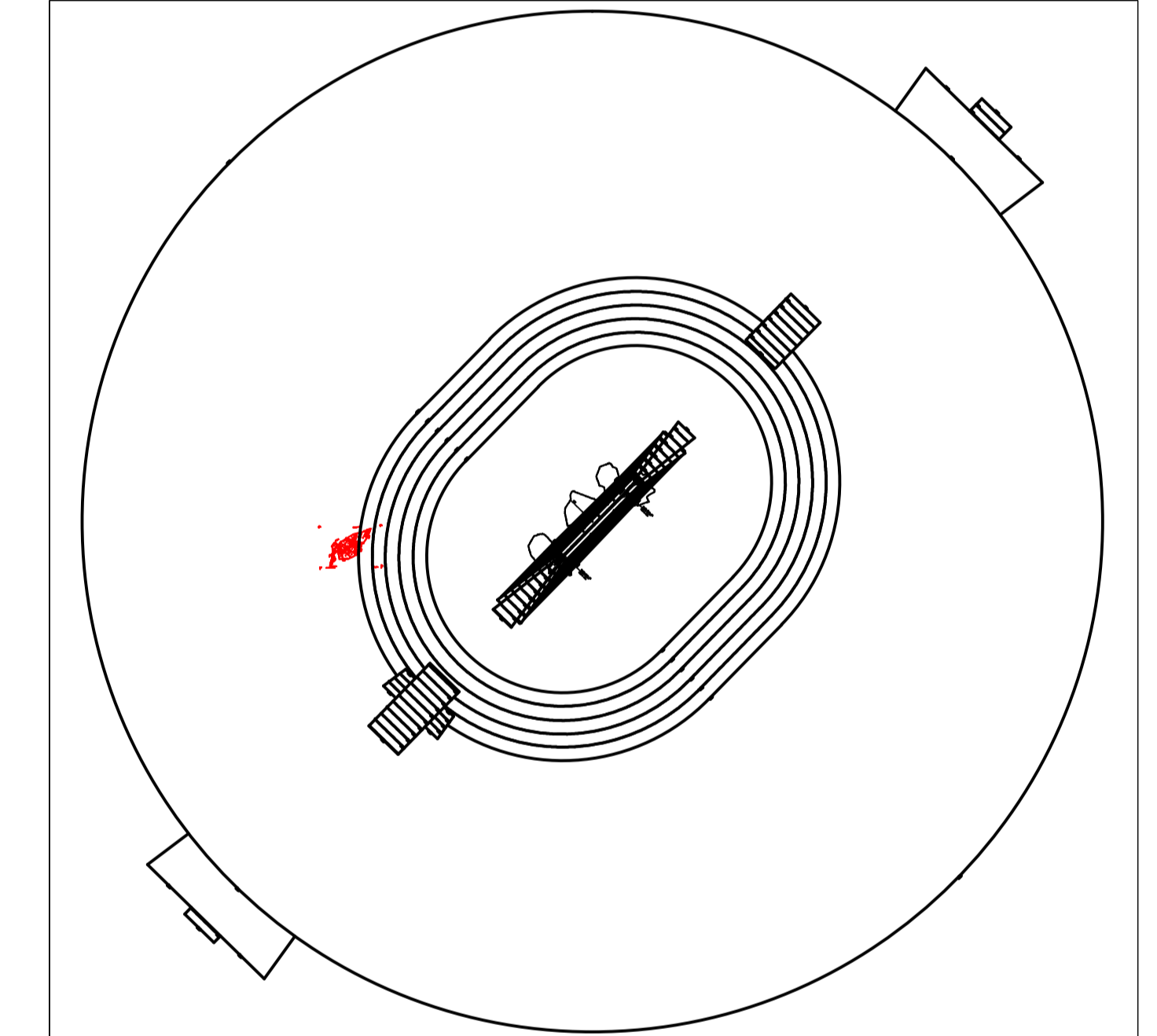
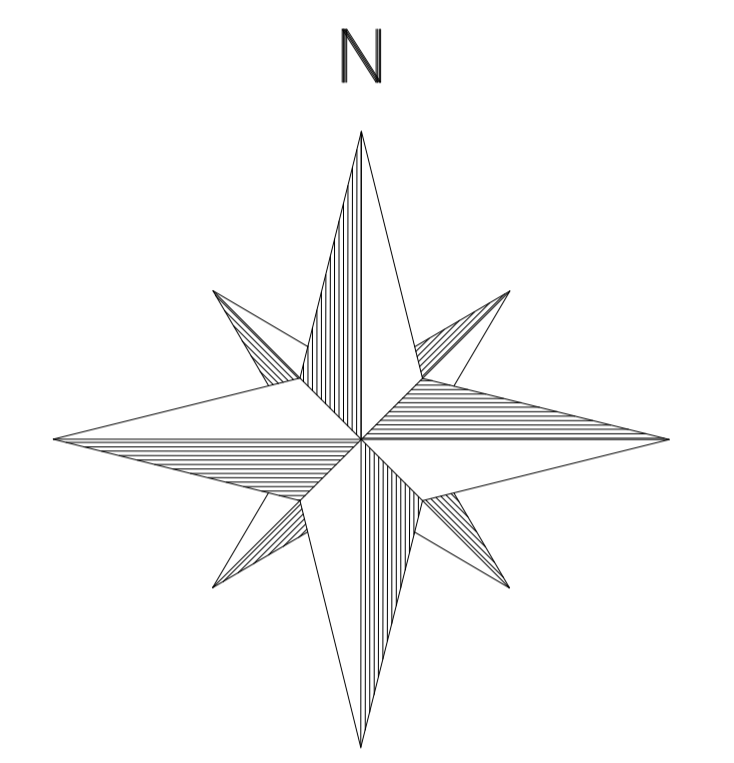
scala 1:2.000

QUOTE:  
 quota assoluta soglia 04: 66,9m s.l.m.m.  
 quota assoluta soglia 22: 72,6m s.l.m.m.  
 quota assoluta fine pista 04: 72,5m s.l.m.m.  
 quota assoluta fine pista 22: 66,6m s.l.m.m.  
 quota assoluta ARP: 72,8m s.l.m.m.

TIPOLOGIA DI OPERAZIONI:  
 Decolli per piste 04-22  
 Atterraggi per pista 04  
 Atterraggio strumentale di precisione per pista 04

DISTANZE DICHIARATE:

Designazione Runway	TORA (m)	TODA (m)	ASDA (m)	LDA (m)
04	3068	3234	3068	3010
22	3068	3345	3068	2657



Ente Nazionale per l'Aviazione Civile

**AEROPORTO VALERIO CATULLO  
 DI VERONA VILLAFRANCA**

MAPPE DI VINCOLO E LIMITAZIONI RELATIVE  
 AGLI OSTACOLI ED AI PERICOLI PER LA NAVIGAZIONE AEREA  
 (Art. 707 commi 1, 2, 3, 4 Codice della Navigazione)



TITOLO ELABORATO:  
**COMUNE DI SOMMACAMPAGNA  
 PLANIMETRIA CATASTALE FOGLIO N. 29  
 CON SUPERFICIE DI INVILUPPO**

P.H. PROGETTAZIONE INFRASTRUTTURE E SISTEMI: Ing. Michele ADAMI

NULLA OSTA ENAC DI PUBBLICAZIONE Prot. 88536 del 20/08/2014

DATA DI EMISSIONE: Ottobre 2014 PROGETTISTA: Ing. Pierangelo MARCHESINI SCALA: 1:2000

PC - 057