

Aeroporto Valerio Catullo di Verona Villafranca

Codice ICAO 4E
 ARP: 45°23'47" N, 010°53'16" E

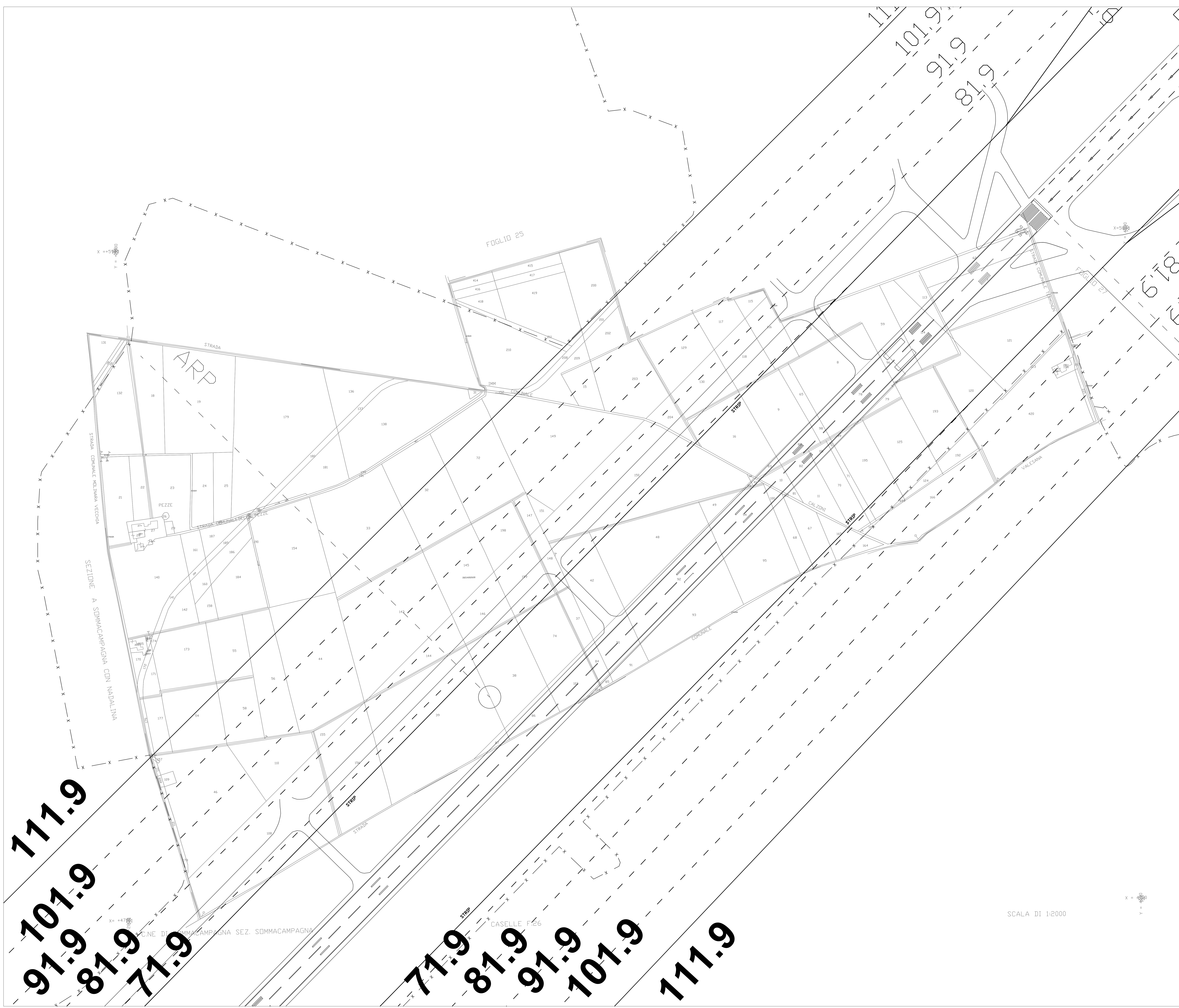
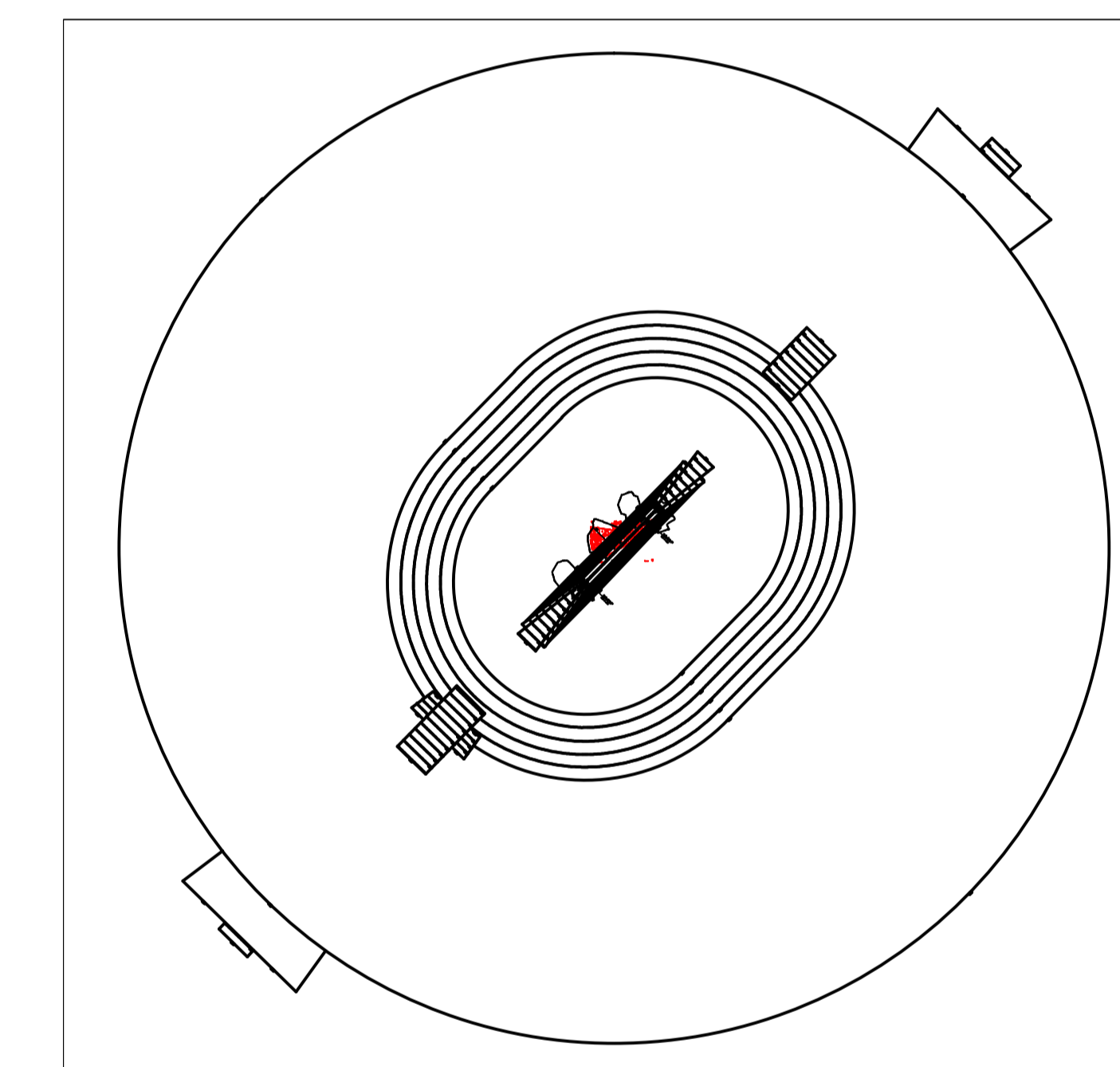
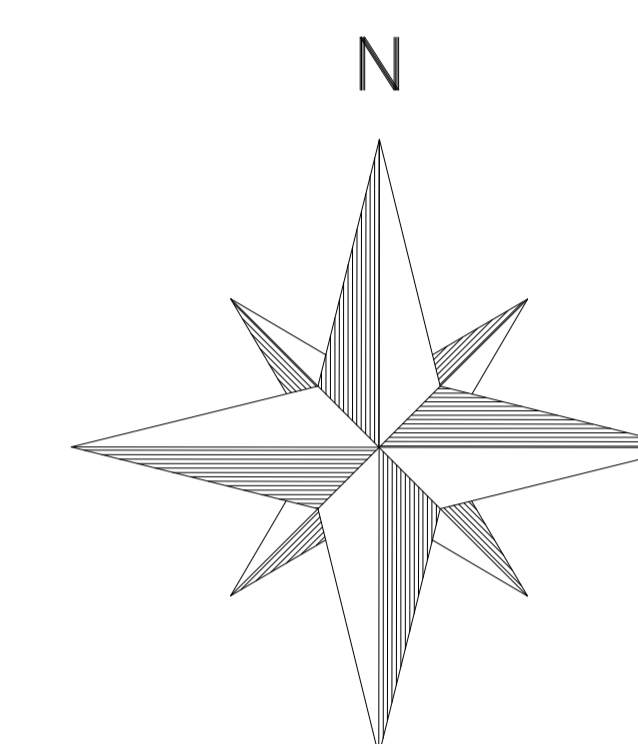
scala 1:2.000

QUOTE:
 quota assoluta soglia 04: 66,9m s.l.m.m.
 quota assoluta soglia 22: 72,6m s.l.m.m.
 quota assoluta fine pista 04: 72,5m s.l.m.m.
 quota assoluta fine pista 22: 66,6m s.l.m.m.
 quota assoluta ARP: 72,8m s.l.m.m.

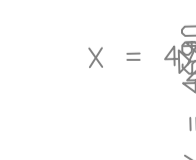
TIPOLOGIA DI OPERAZIONI:
 Decolli per piste 04-22
 Atterraggi per pista 04
 Atterraggio strumentale di precisione per pista 04

DISTANZE DICHIARATE:

Designazione Runway	TORA (m)	TODA (m)	ASDA (m)	LDA (m)
04	3068	3234	3068	3010
22	3068	3345	3068	2657



SCALA DI 1:2000



Ente Nazionale per l'Aviazione Civile

AEROPORTO VALERIO CATULLO
 DI VERONA VILLAFRANCA

MAPPE DI VINCOLO E LIMITAZIONI RELATIVE
 AGLI OSTACOLI ED AI PERICOLI PER LA NAVIGAZIONE AEREA
 (Art. 707 commi 1, 2, 3, 4 Codice della Navigazione)



COMUNE DI SOMMACAMPAGNA
 PLANIMETRIA CATASTALE FOGLIO N.26
 CON SUPERFICIE DI INVILUPPO

P.H. PROGETTAZIONE INFRASTRUTTURE E SISTEMI: Ing. Michele ADAMI

NULLA OSTA ENAC DI PUBBLICAZIONE Prot. 88536 del 20/08/2014

DATA DI REDAZIONE: Ottobre 2014 PROGETTISTA: Ing. Pierangelo MARCHESINI TAVOLA: **PC - 055**

111.9
 101.9
 91.9
 81.9
 71.9
 61.9
 51.9