

191.9

171.9

151.9

131.9

157.9

137.9

111.9



Aeroporto Valerio Catullo di Verona Villafranca

Codice ICAO 4E
 ARP: 45°23'47" N, 010°53'16" E

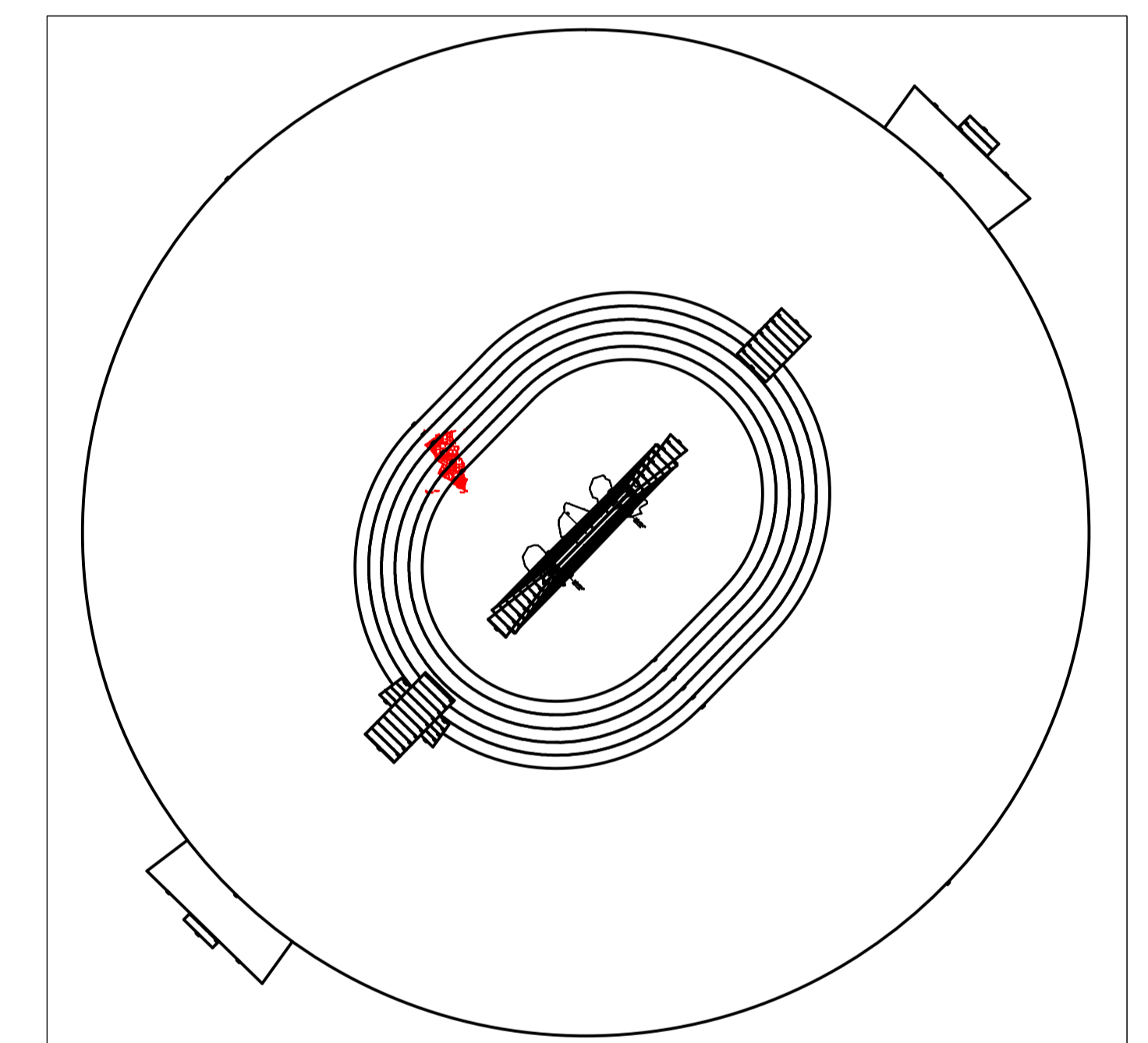
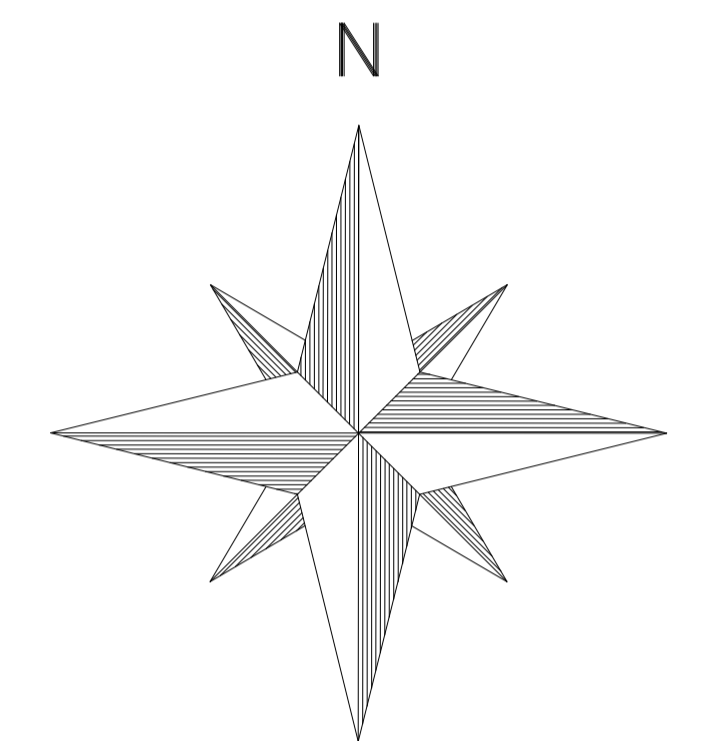
scala 1:2.000

QUOTE:
 quota assoluta soglia 04: 66,9m s.l.m.m.
 quota assoluta soglia 22: 72,6m s.l.m.m.
 quota assoluta fine pista 04: 72,5m s.l.m.m.
 quota assoluta fine pista 22: 66,6m s.l.m.m.
 quota assoluta ARP: 72,8m s.l.m.m.

TIPOLOGIA DI OPERAZIONI:
 Decolli per pista 04-22
 Atterraggi per pista 04
 Atterraggio strumentale di precisione per pista 04

DISTANZE DICHIARATE:

Designazione Runway	TORA (m)	TODA (m)	ASDA (m)	LDA (m)
04	3068	3234	3068	3010
22	3068	3345	3068	2657



ENAC
 ENTE NAZIONALE PER L'AVIAZIONE CIVILE

Ente Nazionale per l'Aviazione Civile

**AEROPORTO VALERIO CATULLO
 DI VERONA VILLAFRANCA**

MAPPE DI VINCOLO E LIMITAZIONI RELATIVE
 AGLI OSTACOLI ED AI PERICOLI PER LA NAVIGAZIONE AEREA
 (Art. 707 commi 1, 2, 3, 4 Codice della Navigazione)

Verona **Aeroporto**
Garda Aeroporti

TITOLO ELABORATO:
**COMUNE DI SOMMACAMPAGNA
 PLANIMETRIA CATASTALE FOGLIO N. 6
 CON SUPERFICIE DI INVILUPPO**

P.H. PROGETTAZIONE INFRASTRUTTURE E SISTEMI: Ing. Michele ADAMI

NULLA OSTA ENAC DI PUBBLICAZIONE Prot. 88536 del 20/08/2014

DATA DI EMISSIONE: 09/08/2014 PROGETTISTA: Ing. Pierangelo MARCHESINI

SCALA: 1:2000

PC - 043